

SAFESERIES
SCS 24VDC P1SIL3DS

Weidmüller Interface GmbH & Co. KG
 Klingenbergstraße 16
 D-32758 Detmold
 Germany
 Fon: +49 5231 14-0
 Fax: +49 5231 14-292083
 www.weidmueller.com



Защитное реле SCS 24 V DC P1SIL3DS используется в тех областях, где необходима функция выключения. Модуль удовлетворяет требованиям стандарта EN 61508, SIL 3.

- Без системы контроля схемы
- Предохранитель с возможностью внешнего доступа
- Сертификат TÜV "Сертификат безопасности"

Общие данные заказа

Тип	SCS 24VDC P1SIL3DS
Номер для заказа	1303890000
Исполнение	SAFESERIES, Защитное реле, 24 V DC \pm 20%, 35 mA , макс. коммутационный ток, внутренний предохранитель : 5 A (см. ухудшение характеристик), SIL 3, DIN EN 61508
GTIN (EAN)	4050118102697
Норма упаковки (VPE)	1 Шт.

SAFESERIES
SCS 24VDC P1SIL3DS

Weidmüller Interface GmbH & Co. KG
 Klingenbergstraße 16
 D-32758 Detmold
 Germany
 Fon: +49 5231 14-0
 Fax: +49 5231 14-292083
 www.weidmueller.com

Технические данные**Размеры и массы**

Ширина	22,5 мм	Ширина (в дюймах)	0,886 inch
Высота	117,3 мм	Высота (в дюймах)	4,618 inch
Глубина	114,1 мм	Глубина (дюймов)	4,492 inch
Масса нетто	177 g		

Температуры

Влажность	40 °C / отн. влажность 93 %, без образования конденсата	Рабочая температура, макс.	50 °C
Рабочая температура, мин.	-25 °C	Температура хранения, макс.	85 °C
Температура хранения, мин.	-40 °C	Рабочая температура	-25 °C...50 °C
Температура хранения	-40 °C...85 °C		

Вход (цепь аварийной защиты)

Номинальное управляющее напряжение	24 V DC ± 20%	Потребляемый ток	42 mA
гарантированное потребление тока при 24 V DC -10 %	35 mA	Пусковой ток	< 250 mA / < 5 ms
Индикация статуса	Желтый светодиод	Схема защиты	Защита от переплюсовки, Безынерционный диод

Выход (цепь безопасности)

Базовый материал контакта	AgNi, тонкое золочение 0,15	Конструкция контактов	Нормально разомкнутый контакт
Макс. допустимое коммутационное напряжение	250 V AC / 30 V DC	Макс. допустимый коммутационный ток	8 A
макс. коммутационный ток, внутренний предохранитель	5 A (см. ухудшение характеристик)	макс. коммутационный ток, внешний предохранитель	5 A (см. ухудшение характеристик)
макс. коммутационная способность	2000 VA	Внутренний предохранитель	5 A инерционный
Внешний резервный плавкий предохранитель	5 A инерционный	Время включения	typ. 7 ms
Устойчивость к короткому замыканию	Нет	Время отключения	typ. 14 ms
мин. коммутационная способность	10 mA @ 12 V		

Основные технические данные по безопасности

T _{proof}	12 Years	Отказоустойчивость оборудования (HFT)	2
Тип устройства	A	Категория безопасности	SIL 3
Норма безопасности	DIN EN 61508		

Технические данные по безопасности - режим пониженного спроса

λ _{DD}	0 FIT	λ _{DU}	1,53 FIT
λ _{SD} + λ _{SU}	190,47 FIT	λ _{ges}	192 FIT
Average Probability of Failure on Demand (PFD _{avg})	3,07 x 10 ⁻⁶	MTTF	594 Years
Safe Failure Fraction (SFF)	50 %		

SAFESERIES
SCS 24VDC P1SIL3DS

Weidmüller Interface GmbH & Co. KG
 Klingenbergstraße 16
 D-32758 Detmold
 Germany
 Fon: +49 5231 14-0
 Fax: +49 5231 14-292083
 www.weidmueller.com

Технические данные**Технические данные по безопасности - режим повышенного спроса 1 х в месяц**

λ_{DD}	0 FIT	λ_{DU}	2,13 FIT
$\lambda_{SD} + \lambda_{SU}$	191,07 FIT	λ_{ges}	193,2 FIT
MTTF	590 Years	Probability of Failure per Hour (PFH)	$6,83 \times 10^{-11}$ 1/h
Safe Failure Fraction (SFF)	50 %		

Технические данные по безопасности - режим повышенного спроса 1 х в неделю

λ_{DD}	0 FIT	λ_{DU}	9,03 FIT
$\lambda_{SD} + \lambda_{SU}$	197,97 FIT	λ_{ges}	207 FIT
MTTF	551 Years	Probability of Failure per Hour (PFH)	$1,83 \times 10^{-10}$ 1/h
Safe Failure Fraction (SFF)	50 %		

Технические данные по безопасности - режим повышенного спроса 1 х в день

λ_{DD}	0 FIT	λ_{DU}	63,03 FIT
$\lambda_{SD} + \lambda_{SU}$	251,97 FIT	λ_{ges}	315 FIT
MTTF	362 Years	Probability of Failure per Hour (PFH)	$1,08 \times 10^{-9}$ 1/h
Safe Failure Fraction (SFF)	50 %		

Общие данные

Монтажная рейка	TS 35	Цвет	черный, желтый
Устойчивость к токсичным газам согласно EN 60068-2-60	Да (Номер арт.: только 1304040000)		

Координация изоляции

Номинальное напряжение	300 V	Категория перенапряжения	III
Степень загрязнения	2	Вид защиты	IP20
Диэлектрическая прочность (вход – выход)	4 кВ _{эфф.} / 1 мин	Расстояние утечки и разделительное расстояние (вход – выход)	$\geq 5,5$ мм
Электрическая прочность относительно монтажной рейки	4 кВ _{эфф.} / 1 мин.	Импульсное перенапряжение, до	6 кВ (1,2/50 мкс)

Дополнительные сведения о сертификатах / стандартах

Нормы	EN 50178, EN 61000, EN 61326-3-2	Сертификат № (cULus)	E223474
-------	----------------------------------	----------------------	---------

SAFESERIES
SCS 24VDC P1SIL3DS

Weidmüller Interface GmbH & Co. KG
 Klingenbergstraße 16
 D-32758 Detmold
 Germany
 Fon: +49 5231 14-0
 Fax: +49 5231 14-292083
 www.weidmueller.com

Технические данные**Размеры**

Метод проводного соединения	Винтовое соединение	Момент затяжки, мин.	0,4 Nm
Момент затяжки, макс.	0,6 Nm	Диапазон размеров зажимаемых проводников, измерительное соединение,	1,5 mm ²
Диапазон зажима, мин.	0,13 mm ²	Диапазон зажима, макс.	2,5 mm ²
Поперечное сечение подключаемого провода AWG, мин.	AWG 26	Поперечное сечение подключаемого провода AWG, макс.	AWG 12
Сечение подключаемого провода, одножильного, мин.	0,2 mm ²	Сечение подключаемого проводника, однопроволочного, макс.	2,5 mm ²
Сечение подключаемого провода, гибкого, мин.	0,2 mm ²	Сечение подключаемого проводника, тонкопроволочного, макс.	2,5 mm ²
Сечение соединения проводов, тонкий скрученный с кабельными наконечниками DIN 46228/4, мин.	0,2 mm ²	Сечение соединения проводов, тонкий скрученный с кабельными наконечниками DIN 46228/4, макс.	2,5 mm ²
Сечение подключаемого провода, многожильного, 46228 AEN (DIN 46228-1), макс.	0,2 mm ²	Сечение подключаемого провода, многожильного, 46228 AEN (DIN 46228-1), макс.	2,5 mm ²
Кабельный наконечник для обжима двух проводов, мин.	0,5 mm ²	Кабельный наконечник для обжима двух проводов, макс.	1,5 mm ²
Размер лезвия	Размер PH0		

Классификация

ETIM 5.0	EC001437	ETIM 6.0	EC001449
eClass 6.2	27-37-16-01	eClass 7.1	27-37-16-01
eClass 8.1	27-37-16-01	eClass 9.0	27-37-16-01
eClass 9.1	27-37-18-19		

Сертификаты

Сертификаты



ROHS	Соответствовать
------	-----------------

Загрузки

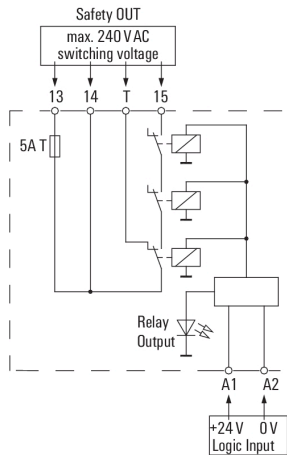
Брошюра / каталог	CAT 4.2 ELECTR 18/19 EN
Одобрение / сертификат / документ о соответствии	TÜV Safety Approved certificate DE_PA_5600_160318_001.pdf
Пользовательская документация	Beipackzettel / Package Insert - multilingual Safety manual - English Sicherheitshandbuch - Deutsch
Технические данные	EPLAN, WSCAD
Технические данные	STEP

SAFESERIES
SCS 24VDC P1SIL3DS

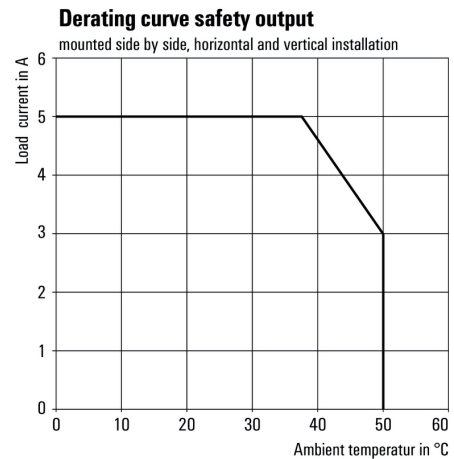
Weidmüller Interface GmbH & Co. KG
Klingenbergstraße 16
D-32758 Detmold
Germany
Fon: +49 5231 14-0
Fax: +49 5231 14-292083
www.weidmueller.com

Изображения

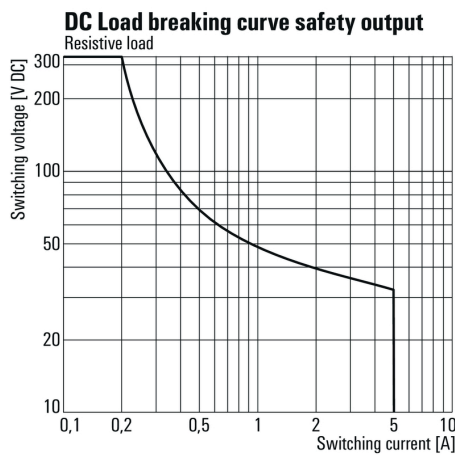
Схема соединений



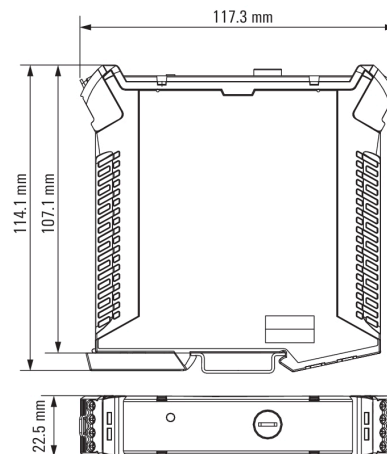
Кривая ухудшения параметров



Кривая предельной нагрузки пост. тока



Габаритный чертёж



SAFESERIES
SCS 24VDC P1SIL3DS

Weidmüller Interface GmbH & Co. KG
 Klingenbergstraße 16
 D-32758 Detmold
 Germany
 Fon: +49 5231 14-0
 Fax: +49 5231 14-292083
 www.weidmueller.com

Аксессуары**ESG 6/17****Гарантия длительного срока службы: ESG**

Данные этикетки различных цветов и форматов имеют надежную клеевую основу, которая обеспечивает наилучшее прикрепление к поверхности. Двухслойный полиэстер делает основной материал очень тонким, но при этом чрезвычайно стойким к разрыву.

Ваши преимущества при использовании MultiMark

- Двухслойный полиэстер
- Возможность использования с оборудованием многих производителей
- Маркировочные элементы для устройств с привычным дизайном

Общие данные заказа

Тип	Номер для заказа	Исполнение	GTIN (EAN)	Норма упаковки (VPE)
ESG 6/17 MM WS	2005100000	ESG, Маркировочные элементы для устройств, 17 x 6 мм, белый	40501183907283	000 Шт.
ESG 6/17 MM GE	2005110000	ESG, Маркировочные элементы для устройств, 17 x 6 мм, желтый	40501183908273	000 Шт.

MultiCard

Для маркировки кабеля с помощью этикеток.

Отличительные особенности:

- для использования лазерного принтера
- из полиэстера
- стойкий к истиранию
- в качестве аксессуаров: вилка и программное обеспечение для печати

Общие данные заказа

Тип	Номер для заказа	Исполнение	GTIN (EAN)	Норма упаковки (VPE)
ESG 9/11 K MC NE WS	1857440000	ESG, Маркировочные элементы для устройств x 9 мм, PA 66, Цвет: белый, самоклеющийся	4032248402731	200 Шт.

SAFESERIES
SCS 24VDC P1SIL3DS

Weidmüller Interface GmbH & Co. KG
 Klingenbergstraße 16
 D-32758 Detmold
 Germany
 Fon: +49 5231 14-0
 Fax: +49 5231 14-292083
 www.weidmuller.com

Аксессуары**SM 18/9.5**

Предотвращение неправильных действий: SM
 Маркировочные элементы MultiMark для устройств могут использоваться для маркировки оборудования от разных производителей. Независимо от области применения они обеспечивают четкую идентификацию всех компонентов, таких как устройства управления и сигнальные устройства от различных поставщиков.

Ваши преимущества при использовании MultiMark

- Двухслойный полиэстер
- Возможность использования с оборудованием многих производителей
- Маркировочные элементы для устройств с привычным дизайном

Общие данные заказа

Тип	Номер для заказа	Исполнение	GTIN (EAN)	Норма упаковки (VPE)
SM 18/9.5 MM WS	2006220000	SwitchMark, Маркировочные элементы для устройств, 9 x 18 mm, белый	4050118391435	1 000 Шт.
SM 18/9.5 MM GR	2006260000	SwitchMark, Маркировочные элементы для устройств, 9 x 18 mm, серый	4050118390964	1 000 Шт.
SM 18/9.5 MM GE	2006240000	SwitchMark, Маркировочные элементы для устройств, 9 x 18 mm, желтый	4050118390698	1 000 Шт.

Белый

Тканевые этикетки TMM GEW изготавливаются из чрезвычайно мягкой хлопчатобумажной ткани. Поставка на катушках для применения с термотрансферными принтерами позволяет использовать клеевой слой, превышающий толщину листов А4 для офисных лазерных принтеров. Указанная мягкость и толстый клеевой слой обеспечивают повышенную прочность сцепления, позволяя использовать этикетки на изогнутых и круглых предметах, таких как кабели или шланги.

Общие данные заказа

Тип	Номер для заказа	Исполнение	GTIN (EAN)	Норма упаковки (VPE)
TMM GEW 15/6 WS	1059780000	TMM, Маркировочные элементы для устройств, 15 x 6 mm, белый	4032248808175	1 Шт.

SAFESERIES
SCS 24VDC P1SIL3DS

Weidmüller Interface GmbH & Co. KG
Klingenbergstraße 16
D-32758 Detmold
Germany
Fon: +49 5231 14-0
Fax: +49 5231 14-292083
www.weidmueller.com

Аксессуары**Бесцветный, клейкий слой сзади**

Новые маркировочные элементы SwitchMark разработаны для идентификации поворотных селекторных переключателей компании ABB (SM 19/42 К MC), а также устройств управления и сигнализации компании Siemens (SM 18/9.5 К MC).

Пригодность:
SM 18/9.5 К MC: Siemens, тип 3SB;
SM 19/42 К MC: ABB, держатель шильдиков типа ONFB72.

Обратите внимание, что данные маркировочные элементы не предназначены для печати с помощью лазерного принтера SpeedMarking Laser.

Общие данные заказа

Тип	Номер для заказа	Исполнение	GTIN (EAN)	Норма упаковки (VPE)
SM 18/9.5 К MC NE WS	1248580000	SwitchMark, Маркировочные элементы для устройств, 9.5 x 18 мм, белый	40501 18038965	200 Шт.
SM 18/9.5 К MC NE GE	1248590000	SwitchMark, Маркировочные элементы для устройств, 9.5 x 18 мм, Siemens 3 SB, желтый	40501 18038958	200 Шт.
SM 18/9.5 К MC NE GR	1248610000	SwitchMark, Маркировочные элементы для устройств, 9.5 x 18 мм, серый	40501 18038675	200 Шт.

Принадлежности для сетевых измерительных преобразователей тока**ACT20C: соединительное решение**

- Интерфейс с возможностью обмена данными для диагностики и контроля статуса
- Программное обеспечение FDT/DTM, работающее через Ethernet, для конфигурирования локального или дистанционного доступа
- ACT20C как пульт с возможностью обмена данными и функцией "Plug & Produce" (Подключение и производство)

Общие данные заказа

Тип	Номер для заказа	Исполнение	GTIN (EAN)	Норма упаковки (VPE)
ESG 6.6/20 BNZ 5.00/04	1082540000	ESG, Маркировочные элементы для устройств x 6.6 mm, PA 66, Цвет: белый	4032248845439	200 Шт.

**SAFESERIES
SCS 24VDC P1SIL3DS**

Weidmüller Interface GmbH & Co. KG
 Klingenbergstraße 16
 D-32758 Detmold
 Germany
 Fon: +49 5231 14-0
 Fax: +49 5231 14-292083
 www.weidmueller.com

Аксессуары**Желтый**

Тканевые этикетки THM GEW изготавливаются из чрезвычайно мягкой хлопчатобумажной ткани. Поставка на катушках для применения с термотрансферными принтерами позволяет использовать клеевой слой, превышающий толщину листов A4 для офисных лазерных принтеров. Указанная мягкость и толстый клеевой слой обеспечивают повышенную прочность сцепления, позволяя использовать этикетки на изогнутых и круглых предметах, таких как кабели или шланги.

Общие данные заказа

Тип	Номер для заказа	Исполнение	GTIN (EAN)	Норма упаковки (VPE)	Упаковка
THM GEW 15/6 GE	1059790000	THM, Маркировочные элементы для устройств, 15 x 6 мм, желтый	4032248808182 1 Шт.	1 Шт.	Катушка

Чистый

ESG представляет собой проверенный на практике маркировочный элемент формата MultiCard для множества популярных электрических устройств. Результатом является высококачественная маркировка устройств с высокой контрастностью.

Предлагаются различные варианты для устройств следующих производителей:

- Siemens
 - Télémecanique
 - ABB
 - Beckhoff
 - Lumberg
 - Универсальность применения: самоклеящиеся или фиксируемые шильдики в зависимости от типа
- Коротко о преимуществах:
- Универсальность применения: самоклеящиеся или фиксируемые шильдики в зависимости от типа.
 - Для оборудования, установленного в ряд (например, автоматы защиты цепи), предлагаются маркировочные элементы ESG, фиксируемые на рейках для шильдиков.
 - Индивидуальная печать, соответствующая качеству лазерного принтера, согласно спецификациям.
- Обратите внимание, что данные маркировочные элементы не предназначены для печати с помощью лазерного принтера SpeedMarking Laser.

Общие данные заказа

Тип	Номер для заказа	Исполнение	GTIN (EAN)	Норма упаковки (VPE)	Упаковка
ESG 6/15 K MC NE WS	1880100000	ESG, Маркировочные элементы для устройств x 6 мм, PA 66, Цвет: белый, самоклеющийся	4032248478781 200 Шт.	200 Шт.	

SAFESERIES
SCS 24VDC P1SIL3DS

Weidmüller Interface GmbH & Co. KG
 Klingenbergstraße 16
 D-32758 Detmold
 Germany
 Fon: +49 5231 14-0
 Fax: +49 5231 14-292083
 www.weidmueller.com

Аксессуары

ESG 6/15 K [1880130000](#)
 MC NE GE

ESG, Маркировочные элементы для устройств
 x 6 mm, PA 66, Цвет:
 желтый, самоклеящийся 4032248478910 200 Шт.

Отвертка для винтов с крестообразным шлицем, тип Phillips

Отвертка для крестообразных шлицев типа Phillips, изолированная согласно VDE, SDIK PHDIN 7438, ISO 8764/2-PH, выходной присоединительный размер согласно ISO 8764-PH, рукоятка SoftFinish

Общие данные заказа

Тип	Номер для заказа	Исполнение	GTIN (EAN)	Норма упаковки (VPE)
SDIK PH0	9008560000	Отвертка, Длина лезвия: 60 mm	4032248056552	1 Шт.

Отвертка для винтов с крестообразным шлицем, тип Phillips

Отвертка для крестообразных шлицев типа Phillips, SDK PH DIN 5262, ISO 8764/2-PH, выходной присоединительный размер согласно ISO 8764-PH, острие из хромистой стали - Chrom Top, рукоятка SoftFinish

Общие данные заказа

Тип	Номер для заказа	Исполнение	GTIN (EAN)	Норма упаковки (VPE)
SDK PH0	9008470000	Отвертка, Ширина лезвия (B): 3 mm, Длина лезвия: 60 mm	4032248056460	1 Шт.

SAFESERIES
SCS 24VDC P1SIL3DS

Weidmüller Interface GmbH & Co. KG
 Klingenbergstraße 16
 D-32758 Detmold
 Germany
 Fon: +49 5231 14-0
 Fax: +49 5231 14-292083
 www.weidmueller.com

Аксессуары**Чистый**

ESG представляет собой проверенный на практике маркировочный элемент формата MultiCard для множества популярных электрических устройств. Результатом является высококачественная маркировка устройств с высокой контрастностью.

Предлагаются различные варианты для устройств следующих производителей:

- Siemens
- Télémecanique
- ABB
- Beckhoff
- Lumberg
- Универсальность применения: самоклеящиеся или фиксируемые шильдики в зависимости от типа

Коротко о преимуществах:

- Универсальность применения: самоклеящиеся или фиксируемые шильдики в зависимости от типа.
- Для оборудования, установленного в ряд (например, автоматы защиты цепи), предлагаются маркировочные элементы ESG, фиксируемые на рейках для шильдиков.
- Индивидуальная печать, соответствующая качеству лазерного принтера, согласно спецификациям.

Обратите внимание, что данные маркировочные элементы не предназначены для печати с помощью лазерного принтера SpeedMarking Laser.

Общие данные заказа

Тип	Номер для заказа	Исполнение	GTIN (EAN)	Норма упаковки (VPE)
ESG 6/17 K MC NE WS	1880120000	ESG, Маркировочные элементы для устройств x 6 мм, PA 66, Цвет: белый, самоклеящийся	4032248478804	200 Шт.
ESG 6/17 K MC NE GE	1880110000	ESG, Маркировочные элементы для устройств x 6 мм, PA 66, Цвет: желтый, самоклеящийся	4032248478798	200 Шт.

SAFESERIES
SCS 24VDC P1SIL3DS M

Weidmüller Interface GmbH & Co. KG
 Klingenbergstraße 16
 D-32758 Detmold
 Germany
 Fon: +49 5231 14-0
 Fax: +49 5231 14-292083
 www.weidmueller.com



Реле безопасности SCS 24 V DC P1SIL3DS M/MG3 должны использоваться в тех областях, где требуется функционально безопасное отключение. Этот модуль удовлетворяет требованиям EN 61508, SIL 3.

- С цепью мониторинга
- Широкий диапазон входного напряжения в цепи мониторинга
- Доступный извне предохранитель
- Сертификация TÜV "Safety Approved" (Проверенная безопасность)
- Как опция – с системой маркировки краской G3 согласно EN 60068-2-60

Общие данные заказа

Тип	SCS 24VDC P1SIL3DS M
Номер для заказа	1303760000
Исполнение	SAFESERIES, Защитное реле, 24 V DC \pm 20%, 35 mA, макс. коммутационный ток, внутренний предохранитель : 5 A (см. ухудшение характеристик), SIL 3, DIN EN 61508
GTIN (EAN)	4050118102703
Норма упаковки (VPE)	1 шт.

SAFESERIES
SCS 24VDC P1SIL3DS M

Weidmüller Interface GmbH & Co. KG
Klingenbergstraße 16
D-32758 Detmold
Germany
Fon: +49 5231 14-0
Fax: +49 5231 14-292083
www.weidmueller.com

Технические данные**Размеры и массы**

Ширина	22,5 мм	Ширина (в дюймах)	0,886 inch
Высота	117,3 мм	Высота (в дюймах)	4,618 inch
Глубина	114,1 мм	Глубина (дюймов)	4,492 inch
Масса нетто	200 g		

Температуры

Влажность	40 °C / отн. влажность 93 %, без образования конденсата	Рабочая температура, макс.	50 °C
Рабочая температура, мин.	-25 °C	Температура хранения, макс.	85 °C
Температура хранения, мин.	-40 °C	Рабочая температура	-25 °C...50 °C
Температура хранения	-40 °C...85 °C		

Вход (цепь аварийной защиты)

Номинальное управляющее напряжение	24 V DC ± 20%	Потребляемый ток	42 mA
гарантированное потребление тока при 24 V DC -10 %	35 mA	Пусковой ток	< 250 mA / < 5 ms
Индикация статуса	Желтый светодиод	Схема защиты	Защита от переплюсовки, Безынерционный диод

Вход (контроль)

Номинальное управляющее напряжение	24 V UC...230 V UC ±10 %	Потребляемый ток	23 mA при 24 В пост. тока, 4,4 mA при 230 В перем. тока
Индикация состояния	Желтый светодиод	Схема защиты	Выпрям. тока

Выход (цепь безопасности)

Базовый материал контакта	AgNi, тонкое золочение 0,15	Конструкция контактов	Нормально разомкнутый контакт
Макс. допустимое коммутационное напряжение	250 V AC / 30 V DC	Макс. допустимый коммутационный ток	8 A
макс. коммутационный ток, внутренний предохранитель	5 A (см. ухудшение характеристик)	макс. коммутационный ток, внешний предохранитель	5 A (см. ухудшение характеристик)
макс. коммутационная способность	2000 VA	Внутренний предохранитель	5 A инерционный
Внешний резервный плавкий предохранитель	5 A инерционный	Время включения	тип. 7 ms
Устойчивость к короткому замыканию	Нет	Время отключения	тип. 14 ms
мин. коммутационная способность	10 mA @ 12 V		

Выход (контроль)

Конструкция контактов	Переключающий контакт	Базовый материал контакта	AgNi 5 мкм Au
Макс. допустимое коммутационное напряжение	24 V DC	макс. допустимый коммутационный ток	30 mA
Время включения	тип. 17 мс	Ток короткого замыкания	Нет
мин. коммутационная способность	1 mA @ 1 V		

SAFESERIES
SCS 24VDC P1SIL3DS M

Weidmüller Interface GmbH & Co. KG
 Klingenbergstraße 16
 D-32758 Detmold
 Germany
 Fon: +49 5231 14-0
 Fax: +49 5231 14-292083
 www.weidmueller.com

Технические данные**Основные технические данные по безопасности**

T_{proof}	12 Years	Отказоустойчивость оборудования (HFT)	2
Тип устройства	A	Категория безопасности	SIL 3
Норма безопасности	DIN EN 61508		

Технические данные по безопасности - режим пониженного спроса

λ_{DD}	0 FIT	λ_{DU}	1,53 FIT
$\lambda_{SD} + \lambda_{SU}$	190,47 FIT	λ_{ges}	192 FIT
Average Probability of Failure on Demand (PFD _{avg})	$3,07 \times 10^{-6}$	MTTF	594 Years
Safe Failure Fraction (SFF)	50 %		

Технические данные по безопасности - режим повышенного спроса 1 х в месяц

λ_{DD}	0 FIT	λ_{DU}	2,13 FIT
$\lambda_{SD} + \lambda_{SU}$	191,07 FIT	λ_{ges}	193,2 FIT
MTTF	590 Years	Probability of Failure per Hour (PFH)	$6,83 \times 10^{-11}$ 1/h
Safe Failure Fraction (SFF)	50 %		

Технические данные по безопасности - режим повышенного спроса 1 х в неделю

λ_{DD}	0 FIT	λ_{DU}	9,03 FIT
$\lambda_{SD} + \lambda_{SU}$	197,97 FIT	λ_{ges}	207 FIT
MTTF	551 Years	Probability of Failure per Hour (PFH)	$1,83 \times 10^{-10}$ 1/h
Safe Failure Fraction (SFF)	50 %		

Технические данные по безопасности - режим повышенного спроса 1 х в день

λ_{DD}	0 FIT	λ_{DU}	63,03 FIT
$\lambda_{SD} + \lambda_{SU}$	251,97 FIT	λ_{ges}	315 FIT
MTTF	362 Years	Probability of Failure per Hour (PFH)	$1,08 \times 10^{-9}$ 1/h
Safe Failure Fraction (SFF)	50 %		

Общие данные

Монтажная рейка	TS 35	Цвет	черный, желтый
Устойчивость к токсичным газам согласно EN 60068-2-60	Да (Номер арт.: только 1304040000)		

Координация изоляции

Номинальное напряжение	300 V	Категория перенапряжения	III
Степень загрязнения	2	Вид защиты	IP20
Диэлектрическая прочность (вход – выход)	4 кВ _{эфф.} / 1 мин	Расстояние утечки и разделительное расстояние (вход – выход)	≥ 5,5 мм
Диэлектрическая прочность (выход – выход)	4 кВ _{эфф.} / 1 мин	Расстояние утечки и разделительное расстояние (выход – выход)	≥ 5,5 мм
Электрическая прочность относительно монтажной рейки	4 кВ _{эфф.} / 1 мин.	Импульсное перенапряжение, до	6 кВ (1,2/50 мкс)

SAFESERIES
SCS 24VDC P1SIL3DS M

Weidmüller Interface GmbH & Co. KG
 Klingenbergstraße 16
 D-32758 Detmold
 Germany
 Fon: +49 5231 14-0
 Fax: +49 5231 14-292083
 www.weidmueller.com

Технические данные**Дополнительные сведения о сертификатах / стандартах**

Нормы	EN 50178, EN 61000, EN 61326-3-2	Сертификат № (cULus)	E223474
-------	----------------------------------	----------------------	---------

Размеры

Метод проводного соединения	Винтовое соединение	Момент затяжки, мин.	0,4 Nm
Момент затяжки, макс.	0,6 Nm	Диапазон размеров зажимаемых проводников, измерительное соединение,	1,5 mm ²
Диапазон зажима, мин.	0,13 mm ²	Диапазон зажима, макс.	2,5 mm ²
Поперечное сечение подключаемого провода AWG, мин.	AWG 26	Поперечное сечение подключаемого провода AWG, макс.	AWG 12
Сечение подключаемого провода, одножильного, мин.	0,2 mm ²	Сечение подключаемого проводника, однопроволочного, макс.	2,5 mm ²
Сечение подключаемого провода, гибкого, мин.	0,2 mm ²	Сечение подключаемого проводника, тонкопроволочного, макс.	2,5 mm ²
Сечение соединения проводов, тонкий скрученный с кабельными наконечниками DIN 46228/4, мин.	0,2 mm ²	Сечение соединения проводов, тонкий скрученный с кабельными наконечниками DIN 46228/4, макс.	2,5 mm ²
Сечение подключаемого провода, многожильного, 46228 AEH (DIN 46228-1), макс.	0,2 mm ²	Сечение подключаемого провода, многожильного, 46228 AEH (DIN 46228-1), макс.	2,5 mm ²
Кабельный наконечник для обжима двух проводов, мин.	0,5 mm ²	Кабельный наконечник для обжима двух проводов, макс.	1,5 mm ²
Размер лезвия	Размер PH0		

Классификация

ETIM 5.0	EC001437	ETIM 6.0	EC001449
eClass 6.2	27-37-16-01	eClass 7.1	27-37-16-01
eClass 8.1	27-37-16-01	eClass 9.0	27-37-16-01
eClass 9.1	27-37-18-19		

Сертификаты

Сертификаты



ROHS	Соответствовать
------	-----------------

Загрузки

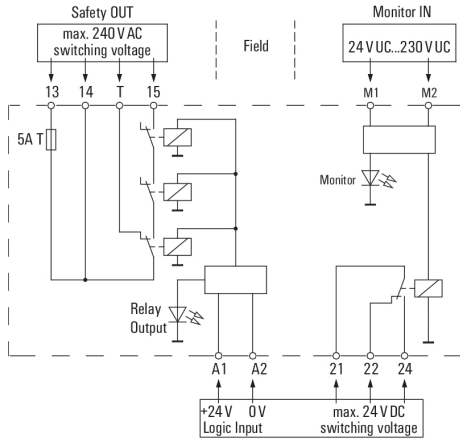
Брошюра / каталог	CAT 4.2 ELECTR 18/19 EN
Одобрение / сертификат / документ о соответствии	TÜV Safety Approved certificate DE_PA_5600_160318_001.pdf
Пользовательская документация	Beipackzettel / Package Insert - multilingual Safety manual - English Sicherheitshandbuch - Deutsch
Технические данные	EPLAN, WSCAD
Технические данные	STEP

**SAFESERIES
SCS 24VDC P1SIL3DS M**

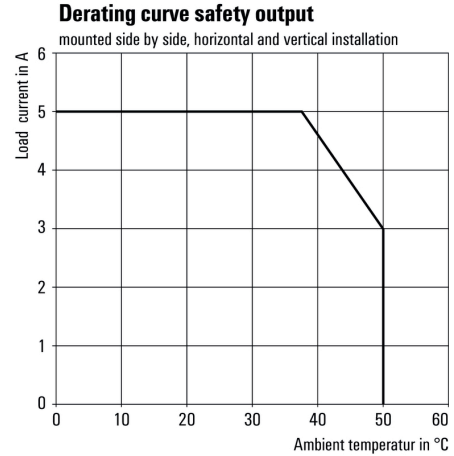
Weidmüller Interface GmbH & Co. KG
 Klingenbergstraße 16
 D-32758 Detmold
 Germany
 Fon: +49 5231 14-0
 Fax: +49 5231 14-292083
 www.weidmueller.com

Изображения

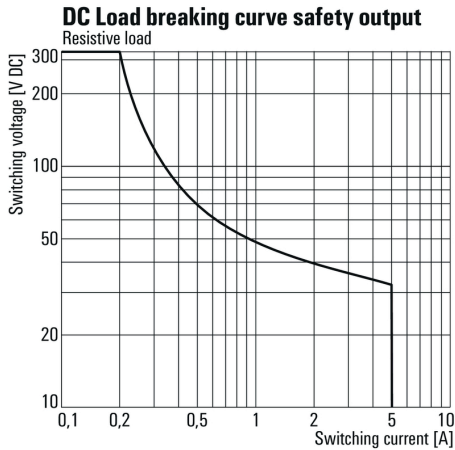
Схема соединений



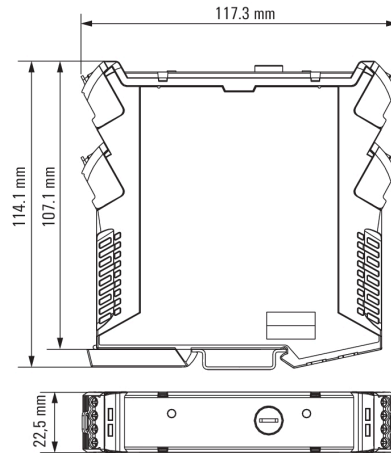
Кривая ухудшения параметров



Кривая предельной нагрузки пост. тока



Габаритный чертёж



SAFESERIES
SCS 24VDC P1SIL3DS M

Weidmüller Interface GmbH & Co. KG
 Klingenbergstraße 16
 D-32758 Detmold
 Germany
 Fon: +49 5231 14-0
 Fax: +49 5231 14-292083
 www.weidmueller.com

Аксессуары**ESG 6/17****Гарантия длительного срока службы: ESG**

Данные этикетки различных цветов и форматов имеют надежную клеевую основу, которая обеспечивает наилучшее прикрепление к поверхности. Двухслойный полиэстер делает основной материал очень тонким, но при этом чрезвычайно стойким к разрыву.

Ваши преимущества при использовании MultiMark

- Двухслойный полиэстер
- Возможность использования с оборудованием многих производителей
- Маркировочные элементы для устройств с привычным дизайном

Общие данные заказа

Тип	Номер для заказа	Исполнение	GTIN (EAN)	Норма упаковки (VPE)
ESG 6/17 MM WS	2005100000	ESG, Маркировочные элементы для устройств, 17 x 6 мм, белый	40501183907283	000 Шт.
ESG 6/17 MM GE	2005110000	ESG, Маркировочные элементы для устройств, 17 x 6 мм, желтый	40501183908273	000 Шт.

MultiCard

Для маркировки кабеля с помощью этикеток.

Отличительные особенности:

- для использования лазерного принтера
- из полиэстера
- стойкий к истиранию
- в качестве аксессуаров: вилка и программное обеспечение для печати

Общие данные заказа

Тип	Номер для заказа	Исполнение	GTIN (EAN)	Норма упаковки (VPE)
ESG 9/11 K MC NE WS	1857440000	ESG, Маркировочные элементы для устройств x 9 мм, PA 66, Цвет: белый, самоклеющийся	4032248402731	200 Шт.

SAFESERIES
SCS 24VDC P1SIL3DS M

Weidmüller Interface GmbH & Co. KG
 Klingenbergstraße 16
 D-32758 Detmold
 Germany
 Fon: +49 5231 14-0
 Fax: +49 5231 14-292083
 www.weidmueller.com

Аксессуары**SM 18/9.5**

Предотвращение неправильных действий: SM
 Маркировочные элементы MultiMark для устройств могут использоваться для маркировки оборудования от разных производителей. Независимо от области применения они обеспечивают четкую идентификацию всех компонентов, таких как устройства управления и сигнальные устройства от различных поставщиков.

Ваши преимущества при использовании MultiMark

- Двухслойный полиэстер
- Возможность использования с оборудованием многих производителей
- Маркировочные элементы для устройств с привычным дизайном

Общие данные заказа

Тип	Номер для заказа	Исполнение	GTIN (EAN)	Норма упаковки (VPE)
SM 18/9.5 MM WS	2006220000	SwitchMark, Маркировочные элементы для устройств, 9 x 18 mm, белый	4050118391435	1 000 Шт.
SM 18/9.5 MM GR	2006260000	SwitchMark, Маркировочные элементы для устройств, 9 x 18 mm, серый	4050118390964	1 000 Шт.
SM 18/9.5 MM GE	2006240000	SwitchMark, Маркировочные элементы для устройств, 9 x 18 mm, желтый	4050118390698	1 000 Шт.

Белый

Тканевые этикетки TMM GEW изготавливаются из чрезвычайно мягкой хлопчатобумажной ткани. Поставка на катушках для применения с термотрансферными принтерами позволяет использовать клеевой слой, превышающий толщину листов А4 для офисных лазерных принтеров. Указанная мягкость и толстый клеевой слой обеспечивают повышенную прочность сцепления, позволяя использовать этикетки на изогнутых и круглых предметах, таких как кабели или шланги.

Общие данные заказа

Тип	Номер для заказа	Исполнение	GTIN (EAN)	Норма упаковки (VPE)
TMM GEW 15/6 WS	1059780000	TMM, Маркировочные элементы для устройств, 15 x 6 mm, белый	4032248808175	1 Шт.

SAFESERIES
SCS 24VDC P1SIL3DS M

Weidmüller Interface GmbH & Co. KG
 Klingenbergstraße 16
 D-32758 Detmold
 Germany
 Fon: +49 5231 14-0
 Fax: +49 5231 14-292083
 www.weidmueller.com

Аксессуары**Бесцветный, клейкий слой сзади**

Новые маркировочные элементы SwitchMark разработаны для идентификации поворотных селекторных переключателей компании ABB (SM 19/42 K MC), а также устройств управления и сигнализации компании Siemens (SM 18/9.5 K MC).

Пригодность:
 SM 18/9.5 K MC: Siemens, тип 3SB;
 SM 19/42 K MC: ABB, держатель шильдиков типа ONFB72.

Обратите внимание, что данные маркировочные элементы не предназначены для печати с помощью лазерного принтера SpeedMarking Laser.

Общие данные заказа

Тип	Номер для заказа	Исполнение	GTIN (EAN)	Норма упаковки (VPE)
SM 18/9.5 K MC NE WS	1248580000	SwitchMark, Маркировочные элементы для устройств, 9.5 x 18 мм, белый	40501 18038965	200 Шт.
SM 18/9.5 K MC NE GE	1248590000	SwitchMark, Маркировочные элементы для устройств, 9.5 x 18 мм, Siemens 3 SB, желтый	40501 18038958	200 Шт.
SM 18/9.5 K MC NE GR	1248610000	SwitchMark, Маркировочные элементы для устройств, 9.5 x 18 мм, серый	40501 18038675	200 Шт.

Принадлежности для сетевых измерительных преобразователей тока**ACT20C: соединительное решение**

- Интерфейс с возможностью обмена данными для диагностики и контроля статуса
- Программное обеспечение FDT/DTM, работающее через Ethernet, для конфигурирования локального или дистанционного доступа
- ACT20C как пульт с возможностью обмена данными и функцией "Plug & Produce" (Подключение и производство)

Общие данные заказа

Тип	Номер для заказа	Исполнение	GTIN (EAN)	Норма упаковки (VPE)
ESG 6.6/20 BNZ 5.00/04	1082540000	ESG, Маркировочные элементы для устройств x 6.6 mm, PA 66, Цвет: белый	4032248845439	200 Шт.

SAFESERIES
SCS 24VDC P1SIL3DS M

Weidmüller Interface GmbH & Co. KG
 Klingenbergstraße 16
 D-32758 Detmold
 Germany
 Fon: +49 5231 14-0
 Fax: +49 5231 14-292083
 www.weidmueller.com

Аксессуары**Желтый**

Тканевые этикетки THM GEW изготавливаются из чрезвычайно мягкой хлопчатобумажной ткани. Поставка на катушках для применения с термотрансферными принтерами позволяет использовать клеевой слой, превышающий толщину листов А4 для офисных лазерных принтеров. Указанная мягкость и толстый клеевой слой обеспечивают повышенную прочность сцепления, позволяя использовать этикетки на изогнутых и круглых предметах, таких как кабели или шланги.

Общие данные заказа

Тип	Номер для заказа	Исполнение	GTIN (EAN)	Норма упаковки (VPE)	Упаковка
THM GEW 15/6 GE	1059790000	THM, Маркировочные элементы для устройств, 15 x 6 мм, желтый	4032248808182 1 Шт.	1 Шт.	Катушка

Чистый

ESG представляет собой проверенный на практике маркировочный элемент формата MultiCard для множества популярных электрических устройств. Результатом является высококачественная маркировка устройств с высокой контрастностью.

Предлагаются различные варианты для устройств следующих производителей:

- Siemens
- Télémecanique
- ABB
- Beckhoff
- Lumberg
- Универсальность применения: самоклеящиеся или фиксируемые шильдики в зависимости от типа

Коротко о преимуществах:

- Универсальность применения: самоклеящиеся или фиксируемые шильдики в зависимости от типа.
- Для оборудования, установленного в ряд (например, автоматы защиты цепи), предлагаются маркировочные элементы ESG, фиксируемые на рейках для шильдиков.
- Индивидуальная печать, соответствующая качеству лазерного принтера, согласно спецификациям.

Обратите внимание, что данные маркировочные элементы не предназначены для печати с помощью лазерного принтера SpeedMarking Laser.

Общие данные заказа

Тип	Номер для заказа	Исполнение	GTIN (EAN)	Норма упаковки (VPE)	Упаковка
ESG 6/15 K MC NE WS	1880100000	ESG, Маркировочные элементы для устройств x 6 мм, PA 66, Цвет: белый, самоклеящийся	403224847878 1 200 Шт.	200 Шт.	

SAFESERIES
SCS 24VDC P1SIL3DS M**Weidmüller Interface GmbH & Co. KG**
Klingenbergstraße 16
D-32758 Detmold
Germany
Fon: +49 5231 14-0
Fax: +49 5231 14-292083
www.weidmueller.com**Аксессуары**ESG 6/15 K [1880130000](#)
MC NE GEESG, Маркировочные элементы для устройств
x 6 mm, PA 66, Цвет:
желтый, самоклеящийся 4032248478910 200 Шт.**Отвертка для винтов с крестообразным шлицем, тип Phillips**

Отвертка для крестообразных шлицев типа Phillips, изолированная согласно VDE, SDIK PHDIN 7438, ISO 8764/2-PH, выходной присоединительный размер согласно ISO 8764-PH, рукоятка SoftFinish

Общие данные заказа

Тип	Номер для заказа	Исполнение	GTIN (EAN)	Норма упаковки (VPE)
SDIK PH0	9008560000	Отвертка, Длина лезвия: 60 mm	4032248056552	1 Шт.

Отвертка для винтов с крестообразным шлицем, тип Phillips

Отвертка для крестообразных шлицев типа Phillips, SDK PH DIN 5262, ISO 8764/2-PH, выходной присоединительный размер согласно ISO 8764-PH, острие из хромистой стали - Chrom Top, рукоятка SoftFinish

Общие данные заказа

Тип	Номер для заказа	Исполнение	GTIN (EAN)	Норма упаковки (VPE)
SDK PH0	9008470000	Отвертка, Ширина лезвия (B): 3 mm, Длина лезвия: 60 mm	4032248056460	1 Шт.

SAFESERIES
SCS 24VDC P1SIL3DS M

Weidmüller Interface GmbH & Co. KG
 Klingenbergstraße 16
 D-32758 Detmold
 Germany
 Fon: +49 5231 14-0
 Fax: +49 5231 14-292083
 www.weidmueller.com

Аксессуары**Чистый**

ESG представляет собой проверенный на практике маркировочный элемент формата MultiCard для множества популярных электрических устройств. Результатом является высококачественная маркировка устройств с высокой контрастностью.

Предлагаются различные варианты для устройств следующих производителей:

- Siemens
- Télémecanique
- ABB
- Beckhoff
- Lumberg
- Универсальность применения: самоклеящиеся или фиксируемые шильдики в зависимости от типа

Коротко о преимуществах:

- Универсальность применения: самоклеящиеся или фиксируемые шильдики в зависимости от типа.
- Для оборудования, установленного в ряд (например, автоматы защиты цепи), предлагаются маркировочные элементы ESG, фиксируемые на рейках для шильдиков.
- Индивидуальная печать, соответствующая качеству лазерного принтера, согласно спецификациям.

Обратите внимание, что данные маркировочные элементы не предназначены для печати с помощью лазерного принтера SpeedMarking Laser.

Общие данные заказа

Тип	Номер для заказа	Исполнение	GTIN (EAN)	Норма упаковки (VPE)
ESG 6/17 K MC NE WS	1880120000	ESG, Маркировочные элементы для устройств x 6 мм, PA 66, Цвет: белый, самоклеящийся	4032248478804	200 Шт.
ESG 6/17 K MC NE GE	1880110000	ESG, Маркировочные элементы для устройств x 6 мм, PA 66, Цвет: желтый, самоклеящийся	4032248478798	200 Шт.

SAFESERIES
SCS 24VDC P1SIL3DS MG3

Weidmüller Interface GmbH & Co. KG
 Klingenbergstraße 16
 D-32758 Detmold
 Germany
 Fon: +49 5231 14-0
 Fax: +49 5231 14-292083
 www.weidmueller.com



Реле безопасности SCS 24 V DC P1SIL3DS M/MG3 должны использоваться в тех областях, где требуется функционально безопасное отключение. Этот модуль удовлетворяет требованиям EN 61508, SIL 3.

- С цепью мониторинга
- Широкий диапазон входного напряжения в цепи мониторинга
- Доступный извне предохранитель
- Сертификация TÜV "Safety Approved" (Проверенная безопасность)
- Как опция – с системой маркировки краской G3 согласно EN 60068-2-60

Общие данные заказа

Тип	SCS 24VDC P1SIL3DS MG3
Номер для заказа	1304040000
Исполнение	SAFESERIES, Защитное реле, 24 V DC \pm 20%, 35 mA, макс. коммутационный ток, внутренний предохранитель : 5 A (см. ухудшение характеристик), SIL 3, DIN EN 61508
GTIN (EAN)	4050118103229
Норма упаковки (VPE)	1 шт.

SAFESERIES
SCS 24VDC P1SIL3DS MG3

Weidmüller Interface GmbH & Co. KG
 Klingenbergstraße 16
 D-32758 Detmold
 Germany
 Fon: +49 5231 14-0
 Fax: +49 5231 14-292083
 www.weidmueller.com

Технические данные**Размеры и массы**

Ширина	22,5 мм	Ширина (в дюймах)	0,886 inch
Высота	117,3 мм	Высота (в дюймах)	4,618 inch
Глубина	114,1 мм	Глубина (дюймов)	4,492 inch
Масса нетто	200 g		

Температуры

Влажность	40 °C / отн. влажность 93 %, без образования конденсата	Рабочая температура, макс.	50 °C
Рабочая температура, мин.	-25 °C	Температура хранения, макс.	85 °C
Температура хранения, мин.	-40 °C	Рабочая температура	-25 °C...50 °C
Температура хранения	-40 °C...85 °C		

Вход (цепь аварийной защиты)

Номинальное управляющее напряжение	24 V DC ± 20%	Потребляемый ток	42 mA
гарантированное потребление тока при 24 V DC -10 %	35 mA	Пусковой ток	< 250 mA / < 5 ms
Индикация статуса	Желтый светодиод	Схема защиты	Защита от переплюсовки, Безынерционный диод

Вход (контроль)

Номинальное управляющее напряжение	24 V UC...230 V UC ±10 %	Потребляемый ток	23 mA при 24 В пост. тока, 4,4 mA при 230 В перем. тока
Индикация состояния	Желтый светодиод	Схема защиты	Выпрям. тока

Выход (цепь безопасности)

Базовый материал контакта	AgNi, тонкое золочение 0,15	Конструкция контактов	Нормально разомкнутый контакт
Макс. допустимое коммутационное напряжение	250 V AC / 30 V DC	Макс. допустимый коммутационный ток	8 A
макс. коммутационный ток, внутренний предохранитель	5 A (см. ухудшение характеристик)	макс. коммутационный ток, внешний предохранитель	5 A (см. ухудшение характеристик)
макс. коммутационная способность	2000 VA	Внутренний предохранитель	5 A инерционный
Внешний резервный плавкий предохранитель	5 A инерционный	Время включения	тип. 7 ms
Устойчивость к короткому замыканию	Нет	Время отключения	тип. 14 ms
мин. коммутационная способность	10 mA @ 12 V		

Выход (контроль)

Конструкция контактов	Переключающий контакт	Базовый материал контакта	AgNi 5 мкм Au
Макс. допустимое коммутационное напряжение	24 V DC	макс. допустимый коммутационный ток	30 mA
Время включения	тип. 17 мс	Ток короткого замыкания	Нет
мин. коммутационная способность	1 mA @ 1 V		

SAFESERIES
SCS 24VDC P1SIL3DS MG3

Weidmüller Interface GmbH & Co. KG
 Klingenbergstraße 16
 D-32758 Detmold
 Germany
 Fon: +49 5231 14-0
 Fax: +49 5231 14-292083
 www.weidmueller.com

Технические данные**Основные технические данные по безопасности**

T_{proof}	12 Years	Отказоустойчивость оборудования (HFT)	2
Тип устройства	A	Категория безопасности	SIL 3
Норма безопасности	DIN EN 61508		

Технические данные по безопасности - режим пониженного спроса

λ_{DD}	0 FIT	λ_{DU}	1,53 FIT
$\lambda_{SD} + \lambda_{SU}$	190,47 FIT	λ_{ges}	192 FIT
Average Probability of Failure on Demand (PFD _{avg})	$3,07 \times 10^{-6}$	MTTF	594 Years
Safe Failure Fraction (SFF)	50 %		

Технические данные по безопасности - режим повышенного спроса 1 х в месяц

λ_{DD}	0 FIT	λ_{DU}	2,13 FIT
$\lambda_{SD} + \lambda_{SU}$	191,07 FIT	λ_{ges}	193,2 FIT
MTTF	590 Years	Probability of Failure per Hour (PFH)	$6,83 \times 10^{-11}$ 1/h
Safe Failure Fraction (SFF)	50 %		

Технические данные по безопасности - режим повышенного спроса 1 х в неделю

λ_{DD}	0 FIT	λ_{DU}	9,03 FIT
$\lambda_{SD} + \lambda_{SU}$	197,97 FIT	λ_{ges}	207 FIT
MTTF	551 Years	Probability of Failure per Hour (PFH)	$1,83 \times 10^{-10}$ 1/h
Safe Failure Fraction (SFF)	50 %		

Технические данные по безопасности - режим повышенного спроса 1 х в день

λ_{DD}	0 FIT	λ_{DU}	63,03 FIT
$\lambda_{SD} + \lambda_{SU}$	251,97 FIT	λ_{ges}	315 FIT
MTTF	362 Years	Probability of Failure per Hour (PFH)	$1,08 \times 10^{-9}$ 1/h
Safe Failure Fraction (SFF)	50 %		

Общие данные

Монтажная рейка	TS 35	Цвет	черный, желтый
Устойчивость к токсичным газам согласно EN 60068-2-60	Да (Номер арт.: только 1304040000)		

Координация изоляции

Номинальное напряжение	300 V	Категория перенапряжения	III
Степень загрязнения	2	Вид защиты	IP20
Диэлектрическая прочность (вход – выход)	4 кВ _{эфф.} / 1 мин	Расстояние утечки и разделительное расстояние (вход – выход)	≥ 5,5 мм
Диэлектрическая прочность (выход – выход)	4 кВ _{эфф.} / 1 мин	Расстояние утечки и разделительное расстояние (выход – выход)	≥ 5,5 мм
Электрическая прочность относительно монтажной рейки	4 кВ _{эфф.} / 1 мин.	Импульсное перенапряжение, до	6 кВ (1,2/50 мкс)

SAFESERIES
SCS 24VDC P1SIL3DS MG3

Weidmüller Interface GmbH & Co. KG
 Klingenbergstraße 16
 D-32758 Detmold
 Germany
 Fon: +49 5231 14-0
 Fax: +49 5231 14-292083
 www.weidmueller.com

Технические данные**Дополнительные сведения о сертификатах / стандартах**

Нормы	EN 50178, EN 61000, EN 61326-3-2	Сертификат № (cULus)	E223474
-------	----------------------------------	----------------------	---------

Размеры

Метод проводного соединения	Винтовое соединение	Момент затяжки, мин.	0,4 Nm
Момент затяжки, макс.	0,6 Nm	Диапазон размеров зажимаемых проводников, измерительное соединение,	1,5 mm ²
Диапазон зажима, мин.	0,13 mm ²	Диапазон зажима, макс.	2,5 mm ²
Поперечное сечение подключаемого провода AWG, мин.	AWG 26	Поперечное сечение подключаемого провода AWG, макс.	AWG 12
Сечение подключаемого провода, одножильного, мин.	0,2 mm ²	Сечение подключаемого проводника, однопроволочного, макс.	2,5 mm ²
Сечение подключаемого провода, гибкого, мин.	0,2 mm ²	Сечение подключаемого проводника, тонкопроволочного, макс.	2,5 mm ²
Сечение соединения проводов, тонкий скрученный с кабельными наконечниками DIN 46228/4, мин.	0,2 mm ²	Сечение соединения проводов, тонкий скрученный с кабельными наконечниками DIN 46228/4, макс.	2,5 mm ²
Сечение подключаемого провода, многожильного, 46228 AEH (DIN 46228-1), макс.	0,2 mm ²	Сечение подключаемого провода, многожильного, 46228 AEH (DIN 46228-1), макс.	2,5 mm ²
Кабельный наконечник для обжима двух проводов, мин.	0,5 mm ²	Кабельный наконечник для обжима двух проводов, макс.	1,5 mm ²
Размер лезвия	Размер PH0		

Классификация

ETIM 5.0	EC001437	ETIM 6.0	EC001449
eClass 6.2	27-37-16-01	eClass 7.1	27-37-16-01
eClass 8.1	27-37-16-01	eClass 9.0	27-37-16-01
eClass 9.1	27-37-18-19		

Сертификаты

Сертификаты



ROHS Соответствовать

Загрузки

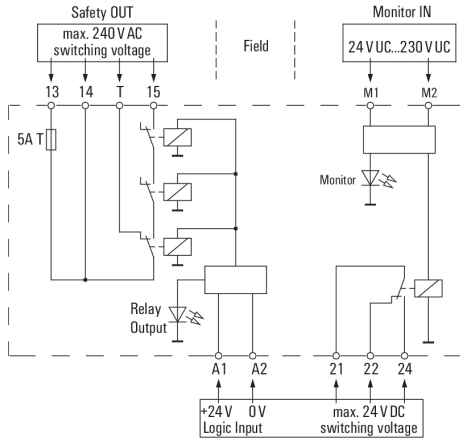
Брошюра / каталог	CAT 4.2 ELECTR 18/19 EN
Одобрение / сертификат / документ о соответствии	TÜV Safety Approved certificate DE_PA_5600_160318_001.pdf Manufacturers Declaration 3G varnish
Пользовательская документация	Beipackzettel / Package Insert - multilingual Safety manual - English Sicherheitshandbuch - Deutsch
Технические данные	EPLAN, WSCAD
Технические данные	STEP

**SAFESERIES
SCS 24VDC P1SIL3DS MG3**

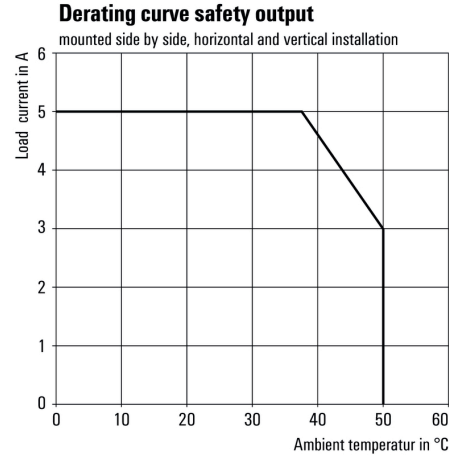
Weidmüller Interface GmbH & Co. KG
 Klingenbergstraße 16
 D-32758 Detmold
 Germany
 Fon: +49 5231 14-0
 Fax: +49 5231 14-292083
 www.weidmueller.com

Изображения

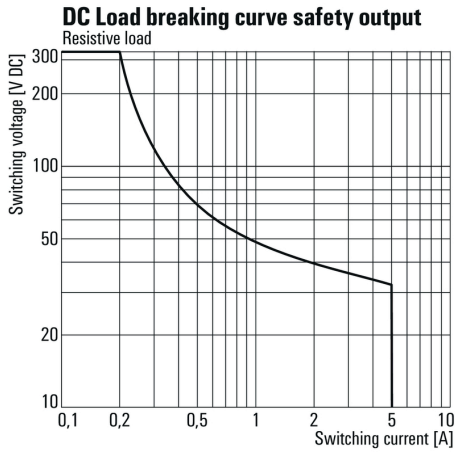
Схема соединений



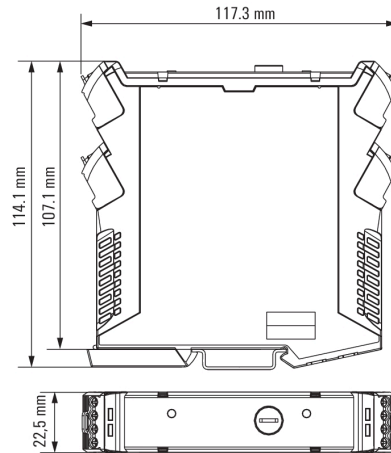
Кривая ухудшения параметров



Кривая предельной нагрузки пост. тока



Габаритный чертёж



SAFESERIES
SCS 24VDC P1SIL3DS MG3

Weidmüller Interface GmbH & Co. KG
 Klingenbergstraße 16
 D-32758 Detmold
 Germany
 Fon: +49 5231 14-0
 Fax: +49 5231 14-292083
 www.weidmueller.com

Аксессуары**ESG 6/17****Гарантия длительного срока службы: ESG**

Данные этикетки различных цветов и форматов имеют надежную клеевую основу, которая обеспечивает наилучшее прикрепление к поверхности. Двухслойный полиэстер делает основной материал очень тонким, но при этом чрезвычайно стойким к разрыву.

Ваши преимущества при использовании MultiMark

- Двухслойный полиэстер
- Возможность использования с оборудованием многих производителей
- Маркировочные элементы для устройств с привычным дизайном

Общие данные заказа

Тип	Номер для заказа	Исполнение	GTIN (EAN)	Норма упаковки (VPE)
ESG 6/17 MM WS	2005100000	ESG, Маркировочные элементы для устройств, 17 x 6 мм, белый	40501183907283	000 Шт.
ESG 6/17 MM GE	2005110000	ESG, Маркировочные элементы для устройств, 17 x 6 мм, желтый	40501183908273	000 Шт.

MultiCard

Для маркировки кабеля с помощью этикеток.

Отличительные особенности:

- для использования лазерного принтера
- из полиэстера
- стойкий к истиранию
- в качестве аксессуаров: вилка и программное обеспечение для печати

Общие данные заказа

Тип	Номер для заказа	Исполнение	GTIN (EAN)	Норма упаковки (VPE)
ESG 9/11 K MC NE WS	1857440000	ESG, Маркировочные элементы для устройств x 9 мм, PA 66, Цвет: белый, самоклеющийся	4032248402731	200 Шт.

SAFESERIES
SCS 24VDC P1SIL3DS MG3

Weidmüller Interface GmbH & Co. KG
 Klingenbergstraße 16
 D-32758 Detmold
 Germany
 Fon: +49 5231 14-0
 Fax: +49 5231 14-292083
 www.weidmueller.com

Аксессуары**SM 18/9.5**

Предотвращение неправильных действий: SM
 Маркировочные элементы MultiMark для устройств могут использоваться для маркировки оборудования от разных производителей. Независимо от области применения они обеспечивают четкую идентификацию всех компонентов, таких как устройства управления и сигнальные устройства от различных поставщиков.

Ваши преимущества при использовании MultiMark

- Двухслойный полиэстер
- Возможность использования с оборудованием многих производителей
- Маркировочные элементы для устройств с привычным дизайном

Общие данные заказа

Тип	Номер для заказа	Исполнение	GTIN (EAN)	Норма упаковки (VPE)
SM 18/9.5 MM WS	2006220000	SwitchMark, Маркировочные элементы для устройств, 9 x 18 mm, белый	4050118391435	1 000 Шт.
SM 18/9.5 MM GR	2006260000	SwitchMark, Маркировочные элементы для устройств, 9 x 18 mm, серый	4050118390964	1 000 Шт.
SM 18/9.5 MM GE	2006240000	SwitchMark, Маркировочные элементы для устройств, 9 x 18 mm, желтый	4050118390698	1 000 Шт.

Белый

Тканевые этикетки TMM GEW изготавливаются из чрезвычайно мягкой хлопчатобумажной ткани. Поставка на катушках для применения с термотрансферными принтерами позволяет использовать клеевой слой, превышающий толщину листов А4 для офисных лазерных принтеров. Указанная мягкость и толстый клеевой слой обеспечивают повышенную прочность сцепления, позволяя использовать этикетки на изогнутых и круглых предметах, таких как кабели или шланги.

Общие данные заказа

Тип	Номер для заказа	Исполнение	GTIN (EAN)	Норма упаковки (VPE)
TMM GEW 15/6 WS	1059780000	TMM, Маркировочные элементы для устройств, 15 x 6 mm, белый	4032248808175	1 Шт.

SAFESERIES
SCS 24VDC P1SIL3DS MG3

Weidmüller Interface GmbH & Co. KG
 Klingenbergstraße 16
 D-32758 Detmold
 Germany
 Fon: +49 5231 14-0
 Fax: +49 5231 14-292083
 www.weidmueller.com

Аксессуары**Бесцветный, клейкий слой сзади**

Новые маркировочные элементы SwitchMark разработаны для идентификации поворотных селекторных переключателей компании ABB (SM 19/42 K MC), а также устройств управления и сигнализации компании Siemens (SM 18/9.5 K MC).

Пригодность:
 SM 18/9.5 K MC: Siemens, тип 3SB;
 SM 19/42 K MC: ABB, держатель шильдиков типа ONFB72.

Обратите внимание, что данные маркировочные элементы не предназначены для печати с помощью лазерного принтера SpeedMarking Laser.

Общие данные заказа

Тип	Номер для заказа	Исполнение	GTIN (EAN)	Норма упаковки (VPE)
SM 18/9.5 K MC NE WS	1248580000	SwitchMark, Маркировочные элементы для устройств, 9.5 x 18 мм, белый	40501 18038965	200 Шт.
SM 18/9.5 K MC NE GE	1248590000	SwitchMark, Маркировочные элементы для устройств, 9.5 x 18 мм, Siemens 3 SB, желтый	40501 18038958	200 Шт.
SM 18/9.5 K MC NE GR	1248610000	SwitchMark, Маркировочные элементы для устройств, 9.5 x 18 мм, серый	40501 18038675	200 Шт.

Принадлежности для сетевых измерительных преобразователей тока**ACT20C: соединительное решение**

- Интерфейс с возможностью обмена данными для диагностики и контроля статуса
- Программное обеспечение FDT/DTM, работающее через Ethernet, для конфигурирования локального или дистанционного доступа
- ACT20C как пульт с возможностью обмена данными и функцией "Plug & Produce" (Подключение и производство)

Общие данные заказа

Тип	Номер для заказа	Исполнение	GTIN (EAN)	Норма упаковки (VPE)
ESG 6.6/20 BNZ 5.00/04	1082540000	ESG, Маркировочные элементы для устройств x 6.6 mm, PA 66, Цвет: белый	4032248845439	200 Шт.

SAFESERIES
SCS 24VDC P1SIL3DS MG3

Weidmüller Interface GmbH & Co. KG
 Klingenbergstraße 16
 D-32758 Detmold
 Germany
 Fon: +49 5231 14-0
 Fax: +49 5231 14-292083
 www.weidmueller.com

Аксессуары**Желтый**

Тканевые этикетки THM GEW изготавливаются из чрезвычайно мягкой хлопчатобумажной ткани. Поставка на катушках для применения с термотрансферными принтерами позволяет использовать клеевой слой, превышающий толщину листов A4 для офисных лазерных принтеров. Указанная мягкость и толстый клеевой слой обеспечивают повышенную прочность сцепления, позволяя использовать этикетки на изогнутых и круглых предметах, таких как кабели или шланги.

Общие данные заказа

Тип	Номер для заказа	Исполнение	GTIN (EAN)	Норма упаковки (VPE)	Упаковка
THM GEW 15/6 GE	1059790000	THM, Маркировочные элементы для устройств, 15 x 6 мм, желтый	4032248808182 1 Шт.	1 Шт.	Катушка

Чистый

ESG представляет собой проверенный на практике маркировочный элемент формата MultiCard для множества популярных электрических устройств. Результатом является высококачественная маркировка устройств с высокой контрастностью.

Предлагаются различные варианты для устройств следующих производителей:

- Siemens
- Télémecanique
- ABB
- Beckhoff
- Lumberg

• Универсальность применения: самоклеящиеся или фиксируемые шильдики в зависимости от типа

Коротко о преимуществах:

- Универсальность применения: самоклеящиеся или фиксируемые шильдики в зависимости от типа.
- Для оборудования, установленного в ряд (например, автоматы защиты цепи), предлагаются маркировочные элементы ESG, фиксируемые на рейках для шильдиков.
- Индивидуальная печать, соответствующая качеству лазерного принтера, согласно спецификациям.

Обратите внимание, что данные маркировочные элементы не предназначены для печати с помощью лазерного принтера SpeedMarking Laser.

Общие данные заказа

Тип	Номер для заказа	Исполнение	GTIN (EAN)	Норма упаковки (VPE)	Упаковка
ESG 6/15 K MC NE WS	1880100000	ESG, Маркировочные элементы для устройств x 6 мм, PA 66, Цвет: белый, самоклеящийся	403224847878 1 200 Шт.	200 Шт.	

**SAFESERIES
SCS 24VDC P1SIL3DS MG3**

Weidmüller Interface GmbH & Co. KG
 Klingenbergstraße 16
 D-32758 Detmold
 Germany
 Fon: +49 5231 14-0
 Fax: +49 5231 14-292083
 www.weidmueller.com

Аксессуары

ESG 6/15 K [1880130000](#)
 MC NE GE

ESG, Маркировочные элементы для устройств
 x 6 mm, PA 66, Цвет:
 желтый, самоклеящийся

4032248478910 200 Шт.

Отвертка для винтов с крестообразным шлицем, тип Phillips

Отвертка для крестообразных шлицев типа Phillips, изолированная согласно VDE, SDIK PHDIN 7438, ISO 8764/2-PH, выходной присоединительный размер согласно ISO 8764-PH, рукоятка SoftFinish

Общие данные заказа

Тип	Номер для заказа	Исполнение	GTIN (EAN)	Норма упаковки (VPE)
SDIK PH0	9008560000	Отвертка, Длина лезвия: 60 mm	4032248056552	1 Шт.

Отвертка для винтов с крестообразным шлицем, тип Phillips

Отвертка для крестообразных шлицев типа Phillips, SDK PH DIN 5262, ISO 8764/2-PH, выходной присоединительный размер согласно ISO 8764-PH, острие из хромистой стали - Chrom Top, рукоятка SoftFinish

Общие данные заказа

Тип	Номер для заказа	Исполнение	GTIN (EAN)	Норма упаковки (VPE)
SDK PH0	9008470000	Отвертка, Ширина лезвия (B): 3 mm, Длина лезвия: 60 mm	4032248056460	1 Шт.

SAFESERIES
SCS 24VDC P1SIL3DS MG3

Weidmüller Interface GmbH & Co. KG
 Klingenbergstraße 16
 D-32758 Detmold
 Germany
 Fon: +49 5231 14-0
 Fax: +49 5231 14-292083
 www.weidmueller.com

Аксессуары**Чистый**

ESG представляет собой проверенный на практике маркировочный элемент формата MultiCard для множества популярных электрических устройств. Результатом является высококачественная маркировка устройств с высокой контрастностью.

Предлагаются различные варианты для устройств следующих производителей:

- Siemens
- Télémecanique
- ABB
- Beckhoff
- Lumberg
- Универсальность применения: самоклеящиеся или фиксируемые шильдики в зависимости от типа

Коротко о преимуществах:

- Универсальность применения: самоклеящиеся или фиксируемые шильдики в зависимости от типа.
- Для оборудования, установленного в ряд (например, автоматы защиты цепи), предлагаются маркировочные элементы ESG, фиксируемые на рейках для шильдиков.
- Индивидуальная печать, соответствующая качеству лазерного принтера, согласно спецификациям.

Обратите внимание, что данные маркировочные элементы не предназначены для печати с помощью лазерного принтера SpeedMarking Laser.

Общие данные заказа

Тип	Номер для заказа	Исполнение	GTIN (EAN)	Норма упаковки (VPE)
ESG 6/17 K MC NE WS	1880120000	ESG, Маркировочные элементы для устройств x 6 мм, PA 66, Цвет: белый, самоклеящийся	4032248478804	200 Шт.
ESG 6/17 K MC NE GE	1880110000	ESG, Маркировочные элементы для устройств x 6 мм, PA 66, Цвет: желтый, самоклеящийся	4032248478798	200 Шт.